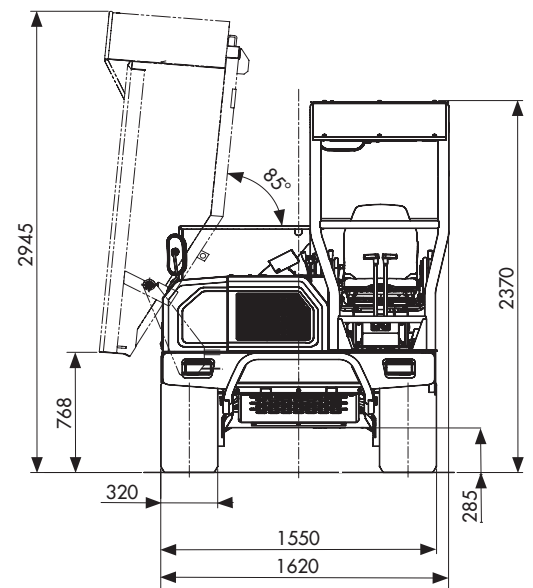
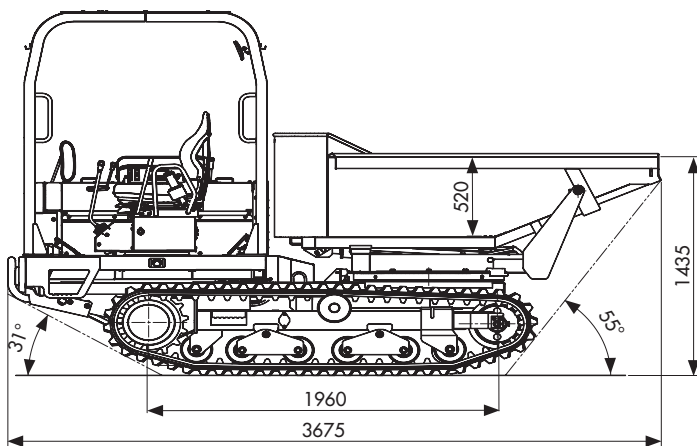
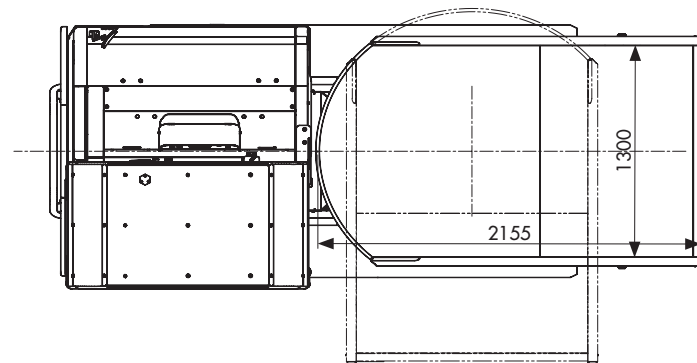


HUKI 300HR

Transporteur sur chenilles hydraulique avec benne rotative



17.04.20/AZ

HUTTER S.A. MACHINES DE CHANTIER

1607 Palézieux
9450 Altstätten SG
6034 Inwil LU
3380 Wangen a. Aare

Rte de Granges 11
Transportstrasse 6
Industriestrasse 52
Stadthof 6

Tél. 021 781 34 20
Tél. 071 757 86 70
Tél. 041 449 51 51
Tél. 032 636 03 60

CHE-105.874.797 MWST
IBAN CH69 0483 5061 9850 8100 0
www.huttersa.ch
huttersa@huttersa.ch

HUKI 300HR

Spécifications Techniques

Dimensions totales (mm)		Poids (kg)	2'770
Longueur	3'675	Charge utile (kg)	3'000
Largeur	1'620	Vitesse-degrés de charge	2
Hauteur	2'945	Vitesse max. (km/h) (en avant et en arrière)	11.0
Dimensions int. de la benne (mm)		Garde au sol (mm)	285
Longueur	2'155	Angle max. benne levée	85°
Largeur	1'300	Largeur des chenilles (mm)	320
Hauteur	520	Pression au sol (g/ccm)	
Volume de la benne (m ³)		vide	280
eau	1,13	chargé	600
en butte	1,50	Moteur	Kubota diesel V2403, 2434 cm ³ , 4 cylindres, démarreur électr., refroidissement à eau, 47.5 CV/2'700 t/min. avec filtre à particules diesel départ usine
Réservoir diesel	60.0 lt.	Réservoir diesel	60.0 lt.
Réservoir huile hydr.	38.0 lt.	Réservoir huile hydr.	38.0 lt.
Equipement hydr.		Equipement hydr.	
Modèle de pompe	2 pompes à piston et 1 pompe à engrenage	Modèle de pompe	2 pompes à piston et 1 pompe à engrenage
Pression max.	350 bar / 205 bar	Pression max.	350 bar / 205 bar
Débit max.	2x 65 lt./min., 1x 35 lt./min.	Débit max.	2x 65 lt./min., 1x 35 lt./min.
Système de commande	entièrement hydraulique	Système de commande	entièrement hydraulique
Moteurs de commande	moteurs à piston à deux niveaux avec frein de parking hydraulique	Moteurs de commande	moteurs à piston à deux niveaux avec frein de parking hydraulique

Description technique

Le HUKI 300HR à entraînement entièrement hydraulique à 2 niveaux de vitesse est facile à manoeuvrer. Les commandes de la machine s'effectuent avec 2 manettes de commande. Le siège suspendu peut aisément se tourner en fonction du sens de la marche, la manette de commande se tourne en même temps que le siège. Des poignées facilitent la montée et la descente de la machine. Les niveaux de vitesse peuvent être changés en roulant. La machine se bloque dès que le moteur est arrêté. La machine peut tourner sur place du fait que les chenilles peuvent tourner à contresens.

Le train de roulement particulièrement robuste à rouleaux oscillants s'adapte de façon optimale à tous les terrains et se joue des irrégularités, même à grande vitesse. Un pare-chocs robuste protège contre les endommagements.

Le moteur diesel peu polluant et nécessitant peu d'entretien est muni d'un filtre à particules d'usine et est bien accessible grâce à ses deux grands capots. Ce moteur de nouvelle génération est doté d'une excellente isolation phonique et travaille en silence. La benne est pourvue d'une partie inférieure de 6 mm d'épaisseur et peut se tourner en continu sur 180°. L'angle de déversement est de 85° et l'on peut tourner et déverser simultanément.

Le cockpit à affichage digital est clair et toutes les informations d'utilistation y sont lisibles. Si un dysfonctionnement devait se présenter, l'erreur est indiquée au machiniste sur le display. Une alarme de retournement prévient le machiniste de situations dangereuses.

17.04.20/AZ

HUTTER S.A. MACHINES DE CHANTIER

1607 Palézieux
9450 Altstätten SG
6034 Inwil LU
3380 Wangen a. Aare

Rte de Granges 11
Transportstrasse 6
Industriestrasse 52
Stadthof 6

Tél. 021 781 34 20
Tél. 071 757 86 70
Tél. 041 449 51 51
Tél. 032 636 03 60

CHE-105.874.797 MWST
IBAN CH69 0483 5061 9850 8100 0
www.huttersa.ch
huttersa@huttersa.ch